

Gama MBS

Evaporadores de techo



Rango de trabajo
0,3-4,5 kW



Ideal para pequeñas cámaras



Diseño muy compacto
de reducidas dimensiones



Carrocería en aluminio



Dos separaciones de aleta
para alta y baja temperatura

Características

Batería: Realizada en tubo de 3/8" dispuesta al tresbolillo y aletas de aluminio con separación de 4mm o 6mm.

Carrocería: Realizada íntegramente en aluminio liso, protegido con film plástico. Desagüe remachado que evita fugas y roturas. Bandeja recogeaguas entre la batería y el carrozado. Apertura mediante bisagras, pudiendo separar el evaporador en dos piezas, facilitando así su montaje.

Desescarche: Mediante resistencias eléctricas blindadas en acero inoxidable y terminales estancos, conectada a caja de conexiones normativa IP54.

Ventiladores: Monofásicos 220v 50/60Hz. Normativa VDE. Conectados a caja de conexiones IP54. Protegido con reja acorde a normativa 2006/42/CE. Montado con un sistema de fijación que permite su extracción sin necesidad de desmontar el carrozado.

Opciones

- Batería tratada con Blygold
- Válvula de expansión.
- Ventiladores electrónicos EC



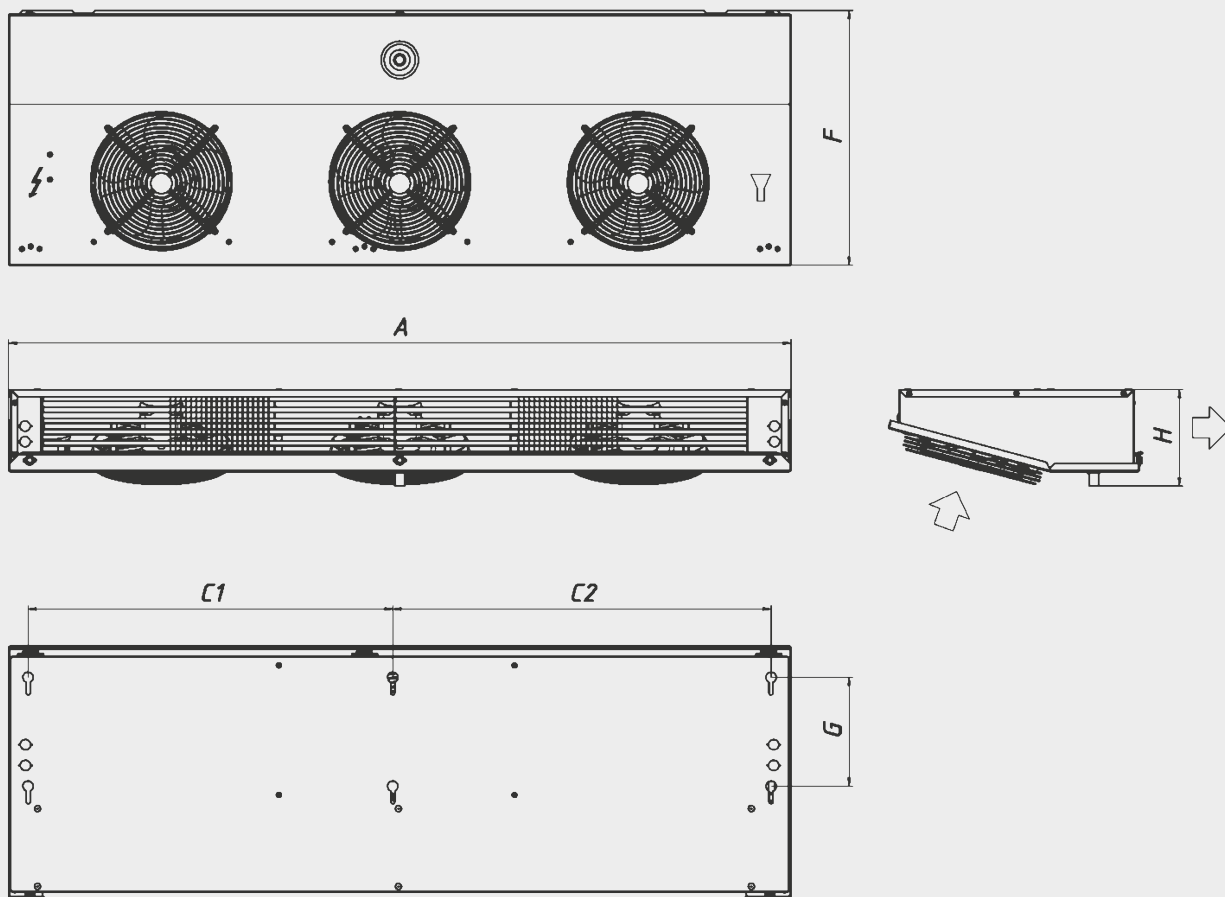
Datos técnicos

Sep. aletas = 4 mm	Modelo	Capacidad Condiciones estándar EN328 R404A		Área (m ²)	Ventiladores				Peso (kg)
		SC1 DT=10 (kW)	SC2 DT=8 (kW)		Caudal Aire m ³ /h	Nº x Ø	A	W	
	MBS161A	0,34	0,23	1,3	320	1x200	0,3	36	5
	MBS241A	0,50	0,34	1,9	300	1x200	0,3	36	5
	MBS162A	0,67	0,46	2,5	640	2x200	0,5	72	8
	MBS242A	1,01	0,69	3,8	600	2x200	0,5	72	9
	MBS243A	1,51	1,03	5,7	900	3x200	0,8	108	13
	MBS361A	1,55	1,06	4,4	500	1x250	0,4	60	9
	MBS244A	2,04	1,40	7,6	1.200	4x200	1,0	144	17
	MBS362A	3,18	2,18	8,9	1.000	2x250	0,8	120	16
	MBS363A	4,82	3,30	13,3	1.500	3x250	1,3	180	24
	MBS364A	6,45	4,42	17,8	2.000	4x250	1,7	240	30

Sep. aletas = 6 mm	Modelo	Capacidad Condiciones estándar EN328 R404A			Área (m ²)	Ventiladores				Peso (kg)
		SC1 DT=10 (kW)	SC2 DT=8 (kW)	SC3 DT=7 (kW)		Caudal Aire m ³ /h	Nº x Ø	A	W	
	MBS161B	0,26	0,18	0,14	0,9	320	1x200	0,3	36	5
	MBS241B	0,42	0,29	0,23	1,3	300	1x200	0,3	36	5
	MBS162B	0,74	0,51	0,41	1,8	640	2x200	0,5	72	8
	MBS242B	0,84	0,58	0,46	2,7	600	2x200	0,5	72	9
	MBS243B	1,27	0,87	0,69	4,0	900	3x200	0,8	108	13
	MBS361B	1,45	0,99	0,79	3,1	650	1x250	0,4	60	9
	MBS244B	1,72	1,18	0,94	5,3	1.200	4x200	1,0	144	16
	MBS362B	2,97	2,03	1,62	6,3	1.300	2x250	0,8	120	15
	MBS363B	4,51	3,09	2,47	9,4	1.950	3x250	1,3	180	23
	MBS364B	6,04	4,14	3,31	12,5	2.600	4x250	1,7	240	29

NOMENCLATURA

MBS	16	1	B	E
↑	↑	↑	↑	↑
Gama	Modelo	Nº ventiladores 1 / 2 / 3 / 4	Separación aleta A = 4 mm B = 6 mm	Desescarche E = Con resistencias Ø = Sin desescarche



MBS / Datos comunes

Modelo	Volumen (dm ³)	Desescarche (W)	Conexiones		Desagüe (Pulgadas)	Medidas					
			IN	OUT		C1 (mm)	C2 (mm)	G (mm)	F (mm)	H (mm)	A (mm)
MBS161A MBS161B	0,5	500	6 mm	9 mm	3/4"	-	287	185	446	143	422
MBS162A MBS162B	0,8	650	6 mm	9 mm	3/4"	-	587	185	446	143	722
MBS241A MBS241B	0,7	500	6 mm	9 mm	3/4"	-	287	185	446	143	422
MBS242A MBS242B	1,3	650	6 mm	9 mm	3/4"	-	587	185	446	143	722
MBS243A MBS243B	1,8	1.000	12 mm	12 mm	3/4"	443	443	185	446	143	1.022
MBS244A MBS244B	2,6	1.200	12 mm	12 mm	3/4"	572	615	185	446	143	1.322
MBS361A MBS361B	1,2	1.200	9 mm	9 mm	3/4"	-	514	210	482	186	590
MBS362A MBS362B	2,4	1.000	12 mm	1/2"	3/4"	-	974	210	482	186	1.050
MBS363A MBS363B	3,7	1.500	1/2"	1/2"	3/4"	704	730	210	482	186	1.510
MBS364A MBS364B	4,9	2.000	1/2"	1/2"	3/4"	914	980	210	482	186	1.970

I-CO-20.2-MBS