

Rango de trabajo
6,6-154,3 kW



Baterías evaporadoras de alto rendimiento construidas en tubo de acero inoxidable AISI 304L



Alto grado de humedad en la cámara (perfecto para productos frescos)

Características

Batería: Construida en tubo de acero inoxidable AISI 304, dispuesta al tresbolillo y aletas de aluminio corrugadas con separación de 4,5mm, 7mm y 10mm. Manteniendo una alta relación entre superficie primaria y secundaria permitiendo mantener un alto grado de humedad en la cámara.

Carrocería: Realizada íntegramente en aluminio lacado en blanco con epoxi-poliéster polimerizado al horno. Tornillería en acero inoxidable. Registros laterales y bandeja de desagüe practicables mediante bisagras. Desagüe de aluminio roscado y soldado en ángulo que evita fugas, roturas y reduce el espacio en la cámara. Bandeja interior recogeaguas entre la batería y la bandeja exterior. Opcionalmente la carrocería puede suministrarse íntegramente fabricada en acero inoxidable.

Desescarche: Múltiples opciones: Desescarche eléctrico estándar / Desescarche eléctrico Potenciado / Resistencias eléctricas solo en bandeja / Desescarche por gas caliente / Desescarche por glicol caliente por circuito independiente / Desescarche por agua.

Ventiladores: De rotor externo, trifásicos 400v 50/60Hz de diámetros 450mm 500mm 630mm y 800mm, conectados a caja de conexiones IP54. Abisagrados para permitir el mantenimiento y limpieza interior de la batería.

Opciones

- Batería tratada con Blygold
- Resistencias eléctricas en embocadura del ventilador
- Adaptación a conducto textil
- Ventiladores EC
- Ventiladores tensiones especiales
- Bandeja exterior aislada
- Versión para Glicol
- Mueble íntegramente realizado en acero inoxidable

NOMENCLATURA

CUBE	TB	50	8	3	A	I	F	T	E
↑	↑	↑	↑	↑	↑	↑	↑	↑	↑
Gama	Geometría TB o CD	Diámetro motor 45= Ø450mm 50= Ø500mm 63= Ø630mm 80= Ø800mm	Tipo batería 4= 4 rangos 6= 6 rangos 8= 8 rangos	Nº ventiladores De 1 a 4	Separación aleta A= 4,5 mm B= 7 mm C= 10mm D= 12mm	Tipo tubo U= Cobre I= Inox	Refrigerante F= Freón (Exp. Directa) H= NH ₃ (Inundado) N= NH ₃ (Exp. Directa) W= Glicol	Tipo motor Ø= Sin motor T= Trif. 400V 50Hz C= EC Trif. 400V 50Hz M= Monofásico	Desescarche Ø= Sin desescarche E= Eléctrico P= Potenciado S= Resis. Eléc. solo bandeja G= Gas caliente O= Agua

El evaporador se entrega sellado y cargado con gas inerte para garantizar su limpieza interior así como la ausencia de fugas.

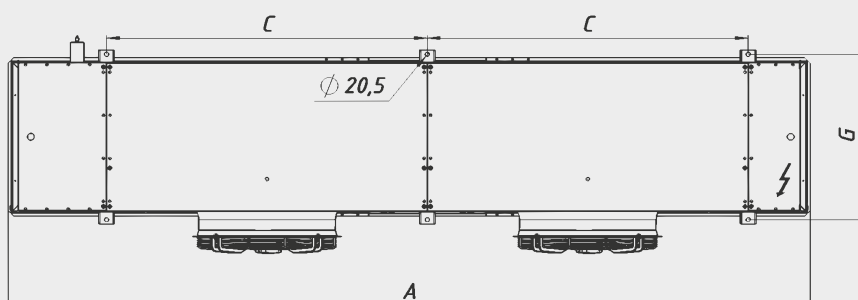
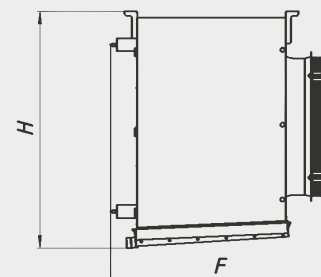
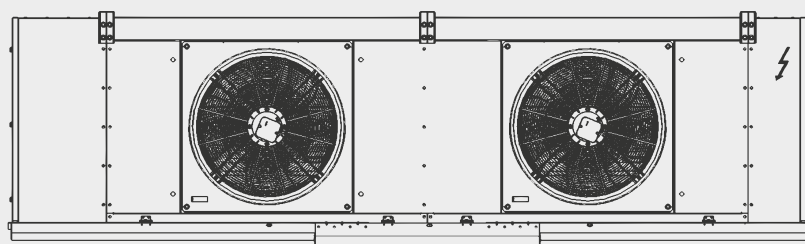
El evaporador se entrega embalado en jaula de madera y en posición de montaje, facilitando su izado y montaje.

Datos técnicos

Sep. aletas = 4,5 mm	Modelo	Capacidad		Área (m ²)	Nº x Ø	Ventiladores		
		SC1 DT=10 (kW)	SC2 DT=8 (kW)			Caudal Aire (m ³ /h)		
						A	W	
CUBE-CD4541AI-HT	9,7	6,6	49,9	1xØ450	5.750	2,1	480	
CUBE-CD4561AI-HT	12,8	8,7	74,8	1xØ450	5.250	2,1	480	
CUBE-CD4542AI-HT	19,5	13,2	99,8	2xØ450	11.500	4,2	960	
CUBE-CD4562AI-HT	25,7	17,5	149,6	2xØ450	10.500	4,2	960	
CUBE-CD4543AI-HT	29,4	20,0	149,6	3xØ450	17.250	6,3	1440	
CUBE-CD4563AI-HT	39,4	26,8	224,4	3xØ450	15.750	6,3	1440	
CUBE-CD5041AI-HT	14,4	9,8	74,8	1xØ500	8.250	1,4	710	
CUBE-CD5061AI-HT	19,5	13,2	112,2	1xØ500	7.750	1,4	710	
CUBE-CD5042AI-HT	28,9	19,7	149,6	2xØ500	16.500	2,8	1420	
CUBE-CD5062AI-HT	39,1	26,6	224,4	2xØ500	15.500	2,8	1420	
CUBE-CD5043AI-HT	43,4	29,5	224,5	3xØ500	24.750	4,2	2130	
CUBE-CD5063AI-HT	58,5	39,8	336,7	3xØ500	23.250	4,2	2130	
CUBE-CD6342AI-HT	57,2	38,9	299,3	2xØ630	32.000	6,8	3940	
CUBE-CD6362AI-HT	77,6	52,8	448,9	2xØ630	30.500	6,8	3940	
CUBE-CD8042AI-HT	84,3	57,3	448,9	2xØ800	46.000	7,6	4120	
CUBE-CD8062AI-HT	113,1	76,9	673,3	2xØ800	43.600	7,6	4120	
CUBE-CD6343AI-HT	85,7	58,3	448,8	3xØ630	48.000	10,2	5910	
CUBE-CD6363AI-HT	114,7	78,0	673,3	3xØ630	45.750	10,2	5910	
CUBE-CD8043AI-HT	126,0	85,7	673,3	3xØ800	69.000	11,4	6180	
CUBE-CD8063AI-HT	169,7	115,4	1010	3xØ800	65.400	11,4	6180	
CUBE-CD8044AI-HT	169,1	115,0	897,8	4xØ800	92.000	15,2	8240	
CUBE-CD8064AI-HT	226,9	154,3	1346,7	4xØ800	87.200	15,2	8240	

Sep. aletas = 7 mm	Modelo	Capacidad		Área (m ²)	Nº x Ø	Ventiladores		
		SC2 DT=8 (kW)	SC3 DT=7 (kW)			Caudal Aire (m ³ /h)	A	W
CUBE-CD4541BI-HT	6,7	5,3	32,6	1xØ450	5.900	2,1	480	
CUBE-CD4561BI-HT	8,9	7,1	49	1xØ450	5.600	2,1	480	
CUBE-CD4542BI-HT	13,3	10,6	65,3	2xØ450	11.800	4,2	960	
CUBE-CD4562BI-HT	17,9	14,3	97,9	2xØ450	11.200	4,2	960	
CUBE-CD4543BI-HT	20,1	16,1	97,9	3xØ450	17.700	6,3	1440	
CUBE-CD4563BI-HT	28,5	22,8	147	3xØ450	16.800	6,3	1440	
CUBE-CD5041BI-HT	9,8	7,8	48,9	1xØ500	8.400	1,4	710	
CUBE-CD5061BI-HT	13,9	11,1	73,5	1xØ500	8.000	1,4	710	
CUBE-CD5042BI-HT	19,6	15,7	97,9	2xØ500	16.800	2,8	1420	
CUBE-CD5062BI-HT	27,9	22,3	146,9	2xØ500	16.000	2,8	1420	
CUBE-CD5043BI-HT	29,5	23,6	146,9	3XØ500	25.200	4,2	2130	
CUBE-CD5063BI-HT	41,4	33,1	220,4	3XØ500	24.000	4,2	2130	
CUBE-CD6342BI-HT	38,8	31,0	195,9	2xØ630	32.500	6,8	3940	
CUBE-CD6362BI-HT	55,4	44,3	293,8	2xØ630	31.600	6,8	3940	
CUBE-CD8042BI-HT	57,0	45,6	293,8	2xØ800	46.500	7,6	4120	
CUBE-CD8062BI-HT	81,1	64,9	440,8	2xØ800	45.000	7,6	4120	
CUBE-CD6343BI-HT	58,3	46,6	293,8	3xØ630	48.750	10,2	5910	
CUBE-CD6363BI-HT	82,0	65,6	440,8	3xØ630	47.400	10,2	5910	
CUBE-CD8043BI-HT	85,0	68,0	440,8	3xØ800	69.750	11,4	6180	
CUBE-CD8063BI-HT	120,9	96,7	661,13	3xØ800	67.500	11,4	6180	
CUBE-CD8044BI-HT	114,3	91,4	587,7	4xØ800	93.000	15,2	8240	
CUBE-CD8064BI-HT	162,3	129,8	881,5	4xØ800	90.000	15,2	8240	

Sep. aletas = 10 mm	Modelo	Capacidad		Área (m ²)	Nº x Ø	Ventiladores		
		SC2 DT=8 (kW)	SC4 DT=6 (kW)			Caudal Aire (m ³ /h)	A	W
CUBE-CD4541CI-HT	5,1	3,4	23,3	1xØ450	6.100	2,1	480	
CUBE-CD4561CI-HT	7,17	4,7	35,02	1xØ450	5.700	2,1	480	
CUBE-CD4542CI-HT	10,3	6,8	46,7	2xØ450	12.200	4,2	960	
CUBE-CD4562CI-HT	14,4	9,5	70,03	2xØ450	11.400	4,2	960	
CUBE-CD4543CI-HT	16,1	10,6	70,03	3xØ450	18.300	6,3	1440	
CUBE-CD4563CI-HT	22,4	14,8	105,1	3xØ450	17.100	6,3	1440	
CUBE-CD5041CI-HT	7,9	5,2	35	1xØ500	8.600	1,4	710	
CUBE-CD5061CI-HT	11,0	7,3	52,53	1xØ500	8.250	1,4	710	
CUBE-CD5042CI-HT	15,8	10,4	70,03	2xØ500	17.200	2,8	1420	
CUBE-CD5062CI-HT	22,1	14,6	105,05	2xØ500	16.500	2,8	1420	
CUBE-CD5043CI-HT	23,2	15,3	105,05	3XØ500	25.800	4,2	2130	
CUBE-CD5063CI-HT	32,4	21,4	157,6	3XØ500	24.750	4,2	2130	
CUBE-CD6342CI-HT	31	20,5	140,1	2xØ630	33.100	6,8	3940	
CUBE-CD6362CI-HT	43,5	28,7	210,1	2xØ630	32.000	6,8	3940	
CUBE-CD8042CI-HT	44,7	29,5	210,1	2xØ800	47.000	7,6	4120	
CUBE-CD8062CI-HT	60,4	39,9	315,15	2xØ800	46.000	7,6	4120	
CUBE-CD6343CI-HT	45,7	30,2	210,1	3xØ630	49.650	10,2	5910	
CUBE-CD6363CI-HT	64,0	42,2	315,2	3xØ630	48.000	10,2	5910	
CUBE-CD8043CI-HT	68,2	45,0	315,15	3xØ800	70.500	11,4	6180	
CUBE-CD8063CI-HT	96,0	63,4	472,7	3xØ800	69.000	11,4	6180	
CUBE-CD8044CI-HT	91,2	60,2	420,2	4xØ800	94.000	15,2	8240	
CUBE-CD8064CI-HT	127,6	84,2	630,3	4xØ800	92.000	15,2	8240	



CUBE / Datos comunes

Modelo	Volumen (dm ³)	Desescarche kW		Conexiones		Medidas (mm)				
		Normal	Potenciado	IN	OUT	C	G	F	H	A
CUBE-CD4541	5,9	4	6	33,7	33,7	800	544	784	742	1437
CUBE-CD4561	8,9	4	6	33,7	33,7	800	544	784	742	1437
CUBE-CD4542	11,8	8	13	33,7	33,7	800	544	784	742	2237
CUBE-CD4562	17,6	8	13	33,7	33,7	800	544	784	742	2237
CUBE-CD4543	17,6	12	19	33,7	33,7	800	544	784	742	3037
CUBE-CD4563	26,4	12	19	33,7	33,7	800	544	784	742	3037
CUBE-CD5041	8,8	6	9	33,7	33,7	1000	544	784	862	1637
CUBE-CD5061	13,2	8	12	33,7	33,7	1000	544	784	862	1637
CUBE-CD5042	17,6	12	18	48,3	48,3	1000	544	784	862	2637
CUBE-CD5062	26,4	16	24	48,3	48,3	1000	544	784	862	2637
CUBE-CD5043	26,4	18	27	48,3	48,3	1000	544	784	862	3637
CUBE-CD5063	39,6	24	36	48,3	48,3	1000	544	784	862	3637
CUBE-CD6342	35,2	20	30	60,3	60,3	1500	745	1020	1102	3751
CUBE-CD6362	52,8	23	32	60,3	60,3	1500	745	1020	1102	3751
CUBE-CD8042	52,8	25	35	2 x 60,3	2 x 60,3	1500	745	1050	1582	3751
CUBE-CD8062	79,2	30	45	2 x 60,3	2 x 60,3	1500	745	1050	1582	3751
CUBE-CD6343	53,0	25	35	2 x 60,3	2 x 60,3	1500	745	1020	1102	5250
CUBE-CD6363	79,2	34	47	2 x 60,3	2 x 60,3	1500	745	1020	1102	5250
CUBE-CD8043	79,2	37	53	2 x 60,3	2 x 60,3	1500	745	1050	1582	5250
CUBE-CD8063	118,7	41	52	2 x 60,3	2 x 60,3	1500	745	1050	1582	5250
CUBE-CD8044	105,6	49	70	3 x 60,3	3 x 60,3	1500	745	1050	1582	6750
CUBE-CD8064	158,3	57	80	3 x 60,3	3 x 60,3	1500	745	1050	1582	6750

I-CO-36.0-CUBE