

# Gama HCM

## Condensadores axiales



Rango de trabajo  
**23-180 kW**



**EC  
Motor**



Posibilidad de montaje  
en horizontal o vertical



Diseñado para uso en exteriores



Extensa gama de ventiladores que  
proporciona múltiples opciones



Batería flotante que evita las  
fugas producidas por dilataciones  
y vibraciones

## Características

**Batería:** Construida en tubo de cobre de 3/8 dispuesto al tresbolillo. Aleta de aluminio a separación de 2.5mm con turbulenciadores para incrementar su rendimiento. Batería flotante, soportada por casquillos de cobre que amortiguan las vibraciones y evitan las roturas por fatiga de materiales.

**Carrocería:** Fabricada en chapa de acero galvanizado y prelacado. Con cerramiento entre ventiladores para evitar el efecto bypass del flujo del aire, zona de codos y colectores protegida por cerramiento metálico.

**Ventiladores:** De rotor externo, 380/415v-50Hz. con protector térmico incorporado IP54 clase F. Diámetros de 500 y 630mm, dos velocidades, en 4, 6 y 8 polos. Tensiones disponibles: 400V/III/60Hz. / 230V/III/50Hz. / 230V/III/60Hz.

## Opciones

- Montaje en horizontal o vertical. Pies como accesorio
- Posibilidad de multicircuito
- Aleta con protección vinílica o Blygold
- Motores conectados con caja protección IP54



## Datos técnicos

Modelo 4 polos (T)	Capacidad EN327 (DT15)		Clase Energética	Ventiladores 4 polos (1400/1100 rpm)									
	X (kW)	Y (kW)		Nº x Ø	X				Y				
					m³/h	kW	A	dB(A) (10m)	m³/h	kW	A	dB(A) (10m)	
HCM47T	47,3	43,2	D	2x500	15.800	1,4	2,8	47	13.800	1,1	1,8	44	
HCM52T	53,5	48,3	D	2x500	15.000	1,4	2,8	47	13.000	1,1	1,8	44	
HCM60T	58,7	53,2	D	2x500	15.800	1,4	2,8	47	13.800	1,1	1,8	44	
HCM63T	59,8	53,6	D	2x500	13.800	1,4	2,8	47	12.000	1,1	1,8	44	
HCM65T	64,1	59,1	C	2x500	14.400	1,4	2,8	47	13.000	1,1	1,8	44	
HCM68T	67,0	58,0	E	2x630	31.000	3,9	6,8	52	25.000	2,6	4,2	45	
HCM89T	85,0	72,5	E	2x630	30.000	3,9	6,8	52	23.500	2,6	4,2	45	
HCM92T	99,0	83,0	E	2x630	29.000	3,9	6,8	52	22.500	2,6	4,2	45	
HCM103T	105,0	86,5	E	2x630	27.500	3,9	6,8	52	21.000	2,6	4,2	45	
HCM116T	109,2	89,3	E	2x630	27.000	3,9	6,8	52	20.500	2,6	4,2	45	
HCM125T	118,0	102,2	E	3x630	43.000	5,9	10,2	54	34.000	3,9	6,3	47	
HCM129T	132,0	112,0	E	3x630	41.000	5,9	10,2	54	31.500	3,9	6,3	47	
HCM150T	149,3	127,5	E	3x630	43.800	5,9	10,2	54	34.500	3,9	6,3	47	
HCM151T	163,7	136,2	E	3x630	42.600	5,9	10,2	54	33.000	3,9	6,3	47	
HCM172T	171,8	140,6	E	3x630	40.800	5,9	10,2	54	31.500	3,9	6,3	47	

Modelo 6 polos (S)	Capacidad EN327 (DT15)		Clase Energética	Ventiladores 6 polos (900/700 rpm)									
	X (kW)	Y (kW)		Nº x Ø	X				Y				
					m³/h	kW	A	dB(A) (10m)	m³/h	kW	A	dB(A) (10m)	
HCM47S	35,5	32,0	C	2x500	10.400	0,5	1,3	39	9.000	0,4	0,6	34	
HCM52S	38,9	35,2	B	2x500	9.800	0,5	1,3	39	8.600	0,4	0,6	34	
HCM63S	42,1	37,3	B	2x500	9.000	0,5	1,3	39	7.800	0,4	0,6	34	
HCM60S	42,9	38,2	B	2x500	10.400	0,5	1,3	39	9.000	0,4	0,6	34	
HCM65S	46,6	39,9	B	2x500	9.800	0,5	1,3	39	8.200	0,4	0,6	34	
HCM68S	51,4	44,7	C	2x630	20.500	1,2	2,4	41	16.500	0,8	1,4	35	
HCM89S	63,8	55,0	C	2x630	20.500	1,2	2,4	41	15.800	0,8	1,4	35	
HCM92S	73,5	61,4	C	2x630	19.000	1,2	2,4	41	15.000	0,8	1,4	35	
HCM103S	76,9	64,8	C	2x630	18.000	1,2	2,4	41	14.500	0,8	1,4	35	
HCM116S	78,9	65,8	C	2x630	17.500	1,2	2,4	41	14.000	0,8	1,4	35	
HCM125S	90,0	78,8	C	3x630	28.000	1,8	3,6	43	23.000	1,2	2,0	36	
HCM129S	100,8	84,2	C	3x630	27.000	1,8	3,6	43	21.000	1,2	2,0	36	
HCM150S	111,4	95,4	C	3x630	28.500	1,8	3,6	43	23.100	1,2	2,0	36	
HCM151S	118,9	99,2	C	3x630	27.600	1,8	3,6	43	22.000	1,2	2,0	36	
HCM172S	121,8	100,4	C	3x630	26.400	1,8	3,6	43	21.000	1,2	2,0	36	

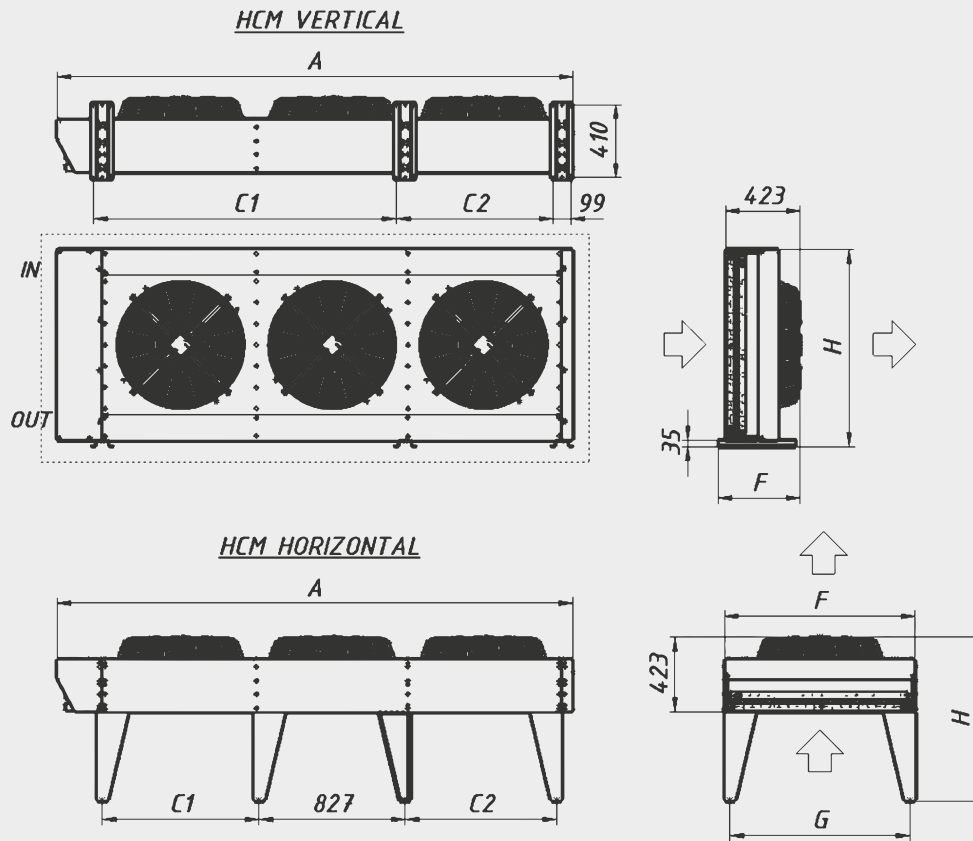
Modelo 8 polos (SS)	Capacidad EN327 (DT15)		Clase Energética	Ventiladores 8 polos (700/500 rpm)								
	X (kW)	Y (kW)		N° x Ø	X				Y			
					m³/h	kW	A	dB(A) (10m)	m³/h	kW	A	dB(A) (10m)
HCM47SS	27,7	23,5	B	2x500	7.400	0,3	0,6	32	6.000	0,2	0,2	26
HCM52SS	29,8	25,3	A	2x500	7.000	0,3	0,6	32	5.600	0,2	0,2	26
HCM60SS	32,6	27,6	A	2x500	7.400	0,3	0,6	32	6.000	0,2	0,2	26
HCM63SS	31,9	25,4	A	2x500	6.500	0,3	0,6	32	5.000	0,2	0,2	26
HCM65SS	34,8	27,7	A	2x500	7.000	0,3	0,6	32	5.400	0,2	0,2	26
HCM68SS	37,7	32,9	B	2x630	12.800	0,5	1,1	33	10.500	0,3	0,5	27
HCM89SS	46,2	39,0	B	2x630	12.500	0,5	1,1	33	10.000	0,3	0,5	27
HCM92SS	51,5	42,5	B	2x630	12.000	0,5	1,1	33	9.500	0,3	0,5	27
HCM103SS	51,5	43,3	B	2x630	11.000	0,5	1,1	33	9.000	0,3	0,5	27
HCM116SS	53,6	44,4	A	2x630	11.000	0,5	1,1	33	8.900	0,3	0,5	27
HCM125SS	66,0	54,7	B	3x630	18.000	0,7	1,7	34	14.000	0,4	0,8	28
HCM129SS	71,7	59,7	B	3x630	17.000	0,7	1,7	34	13.500	0,4	0,8	28
HCM150SS	78,4	65,3	A	3x630	18.000	0,7	1,7	34	14.400	0,4	0,8	28
HCM151SS	81,6	66,8	A	3x630	17.400	0,7	1,7	34	13.800	0,4	0,8	28
HCM172SS	82,6	67,0	A	3x630	16.800	0,7	1,7	34	13.200	0,4	0,8	28

Modelo electrónico (E)	Capacidad EN327 (DT15)			Clase Energética	Ventiladores electrónicos (hasta 1770 rpm para Ø500 / hasta 1230 rpm para Ø630)										
	Pot. Máxima (kW)	35 dB(A) (10m)	45 dB(A) (10m)		N° x Ø	Pot. Máxima				35 dB(A) (10m)			45 dB(A) (10m)		
						m³/h	kW	A	dB(A) (10m)	m³/h	kW	A	m³/h	kW	A
HCM47E	54,4	30,6	42,3	C	2x500	20.000	2,2	3,6	54	8.500	0,3	0,4	13.500	0,7	1,1
HCM52E	62,6	31,8	48,0	C	2x500	19.000	2,4	3,8	52	7.600	0,3	0,5	13.000	0,7	1,2
HCM60E	69,3	34,0	52,1	C	2x500	20.200	2,2	3,6	52	7.800	0,3	0,5	13.300	0,7	1,2
HCM63E	72,2	33,9	52,0	C	2x500	17.800	2,4	3,9	52	7.000	0,3	0,5	11.600	0,8	1,2
HCM65E	79,4	37,4	57,2	C	2x500	19.000	2,4	3,8	52	7.600	0,3	0,5	12.500	0,8	1,2
HCM68E	66,1	38,8	50,0	E	2x630	32.000	3,1	4,6	53	13.500	0,2	0,3	20.000	0,8	1,3
HCM89E	84,6	47,4	62,2	E	2x630	30.200	3,2	4,8	52	13.000	0,3	0,4	19.000	0,9	1,3
HCM92E	98,2	51,3	70,8	D	2x630	29.000	3,2	4,9	52	12.000	0,3	0,4	18.200	0,9	1,4
HCM103E	105,2	53,4	75,0	D	2x630	27.800	3,3	5,0	52	11.500	0,3	0,4	17.500	0,9	1,4
HCM116E	108,9	53,6	76,3	D	2x630	27.000	3,4	5,2	53	11.000	0,3	0,4	16.800	0,9	1,4
HCM125E	117,6	61,7	83,9	E	3x630	43.500	4,8	7,4	54	16.500	0,2	0,3	25.500	1,1	1,7
HCM129E	132,4	67,4	94,4	E	3x630	41.700	5,0	7,5	54	15.750	0,2	0,3	24.750	1,1	1,7
HCM150E	149,3	74,1	104,6	E	3x630	44.250	5,1	7,8	55	16.800	0,2	0,3	26.250	1,1	1,6
HCM151E	162,4	78,0	110,6	D	3x630	42.300	5,0	7,5	54	16.500	0,2	0,3	25.200	1,1	1,7
HCM172E	172,6	78,2	113,6	D	3x630	41.250	5,0	7,5	54	15.750	0,2	0,3	24.300	1,1	1,7

Modelo electrónico silencioso (ES)	Capacidad EN327 (DT15)			Clase Energética	Ventiladores electrónicos silenciosos (hasta 1140 rpm)											
	Pot. Máxima (kW)	35 dB(A) (10m)	45 dB(A) (10m)		Nº x Ø	Pot. Máxima				35 dB(A) (10m)			45 dB(A) (10m)			
						m³/h	kW	A	dB(A) (10m)	m³/h	kW	A	m³/h	kW	A	
HCM68ES	57,6	42,6	54,5	B	2x630	25.200	1,5	2,4	48	15.500	0,4	0,8	23.000	1,1	1,7	
HCM89ES	73,9	51,3	68,8	B	2x630	24.500	1,5	2,5	47	14.500	0,4	0,8	22.000	1,3	2,1	
HCM92ES	85,4	58,0	79,9	B	2x630	23.600	1,6	2,6	47	14.000	0,4	0,8	21.500	1,3	2,1	
HCM103ES	90,9	61,0	86,2	B	2x630	22.600	1,7	2,7	47	13.500	0,4	0,9	21.000	1,3	2,2	
HCM116ES	95,5	61,8	87,4	A	2x630	22.500	1,7	2,7	47	13.000	0,4	0,9	20.000	1,5	2,4	
HCM125ES	103,9	69,6	92,0	A	3x630	35.400	2,4	3,9	49	19.500	0,5	1,0	29.250	1,4	2,5	
HCM129ES	116,6	77,1	104,1	A	3x630	33.900	2,5	4,0	49	18.750	0,5	1,0	28.500	1,4	2,5	
HCM150ES	130,6	83,4	115,1	A	3x630	36.000	2,4	3,8	49	19.500	0,5	1,0	30.000	1,3	2,4	
HCM151ES	141,4	86,9	122,7	A	3x630	34.800	2,5	3,9	49	18.750	0,5	1,0	28.800	1,4	2,5	
HCM172ES	147,7	89,1	126,7	A	3x630	33.600	2,5	4,0	49	18.300	0,5	1,1	27.750	1,4	2,5	

## NOMENCLATURA

HCM	47	M	X	V
↑	↑	↑	↑	↑
<b>Gama</b>	<b>Modelo</b>	<b>Tipo de motor</b> T = Trif. 4 polos S = Trif. 6 polos silencioso SS = Trif. 8 polos supersilencioso M = Monofásico E = Electrónico ES = Electrónico silencioso	<b>Tipo de conexión</b> X = Triángulo Y = Estrella Ø = Sin conexión C = Conectado	<b>Tipo de anclaje</b> V = Vertical H = Horizontal Ø = Sin anclajes



Modelo	Área (m <sup>2</sup> )	Volumen (dm <sup>3</sup> )	Conexiones		Peso (kg)	Medidas										
			IN (Pulgadas)	OUT (Pulgadas)		HCM Vertical					HCM Horizontal					
						A (mm)	F (mm)	H (mm)	C1 (mm)	C2 (mm)	A (mm)	F (mm)	H (mm)	G (mm)	C1 (mm)	C2 (mm)
HCM47	61,8	10,4	1-1/8"	7/8"	95	1.920	468	865	1.600	-	1.920	830	925	770	1.570	-
HCM52	82,4	13,9	1-3/8"	1-1/8"	105	1.920	468	865	1.600	-	1.920	830	925	770	1.570	-
HCM63	123,7	20,8	1-3/8"	1-1/8"	120	1.920	468	865	1.600	-	1.920	830	925	770	1.570	-
HCM60	97,9	16,5	1-3/8"	1-1/8"	115	2.220	468	865	1.900	-	2.220	830	925	770	1.870	-
HCM65	146,7	24,5	1-3/8"	1-1/8"	140	2.220	468	865	1.900	-	2.220	830	925	770	1.870	-
HCM68	68,0	11,3	1-1/8"	7/8"	160	2.320	466	1.115	2.000	-	2.320	1.080	925	1.020	1.970	-
HCM89	101,0	16,9	1-3/8"	1-1/8"	165	2.320	466	1.115	2.000	-	2.320	1.080	925	1.020	1.970	-
HCM92	135,0	22,8	1-3/8"	1-1/8"	172	2.320	466	1.115	2.000	-	2.320	1.080	925	1.020	1.970	-
HCM103	170,0	28,5	1-3/8"	1-1/8"	180	2.320	466	1.115	2.000	-	2.320	1.080	925	1.020	1.970	-
HCM116	203,0	34,2	1-3/8"	1-1/8"	190	2.320	466	1.115	2.000	-	2.320	1.080	925	1.020	1.970	-
HCM125	132,0	22,3	1-3/8"	1-1/8"	220	2.920	466	1.115	1.714	887	2.920	1.080	925	1.020	887	857
HCM129	176,0	29,7	1-3/8"	1-1/8"	225	2.920	466	1.115	1.714	887	2.920	1.080	925	1.020	887	857
HCM150	217,7	36,7	1-5/8"	1-3/8"	270	2.920	466	1.365	1.714	887	2.920	1.330	925	1.270	887	857
HCM151	271,8	45,2	1-5/8"	1-3/8"	280	2.920	466	1.365	1.714	887	2.920	1.330	925	1.270	887	857
HCM172	326,5	55,1	2-1/8"	1-5/8"	290	2.920	466	1.365	1.714	887	2.920	1.330	925	1.270	887	857

HCM / Datos comunes

HCM

## I-CO-29.1-HCM