



Especialmente diseñado para CO<sub>2</sub> transcrítico



Funcionamiento en horizontal o vertical



Batería flotante que evita las fugas

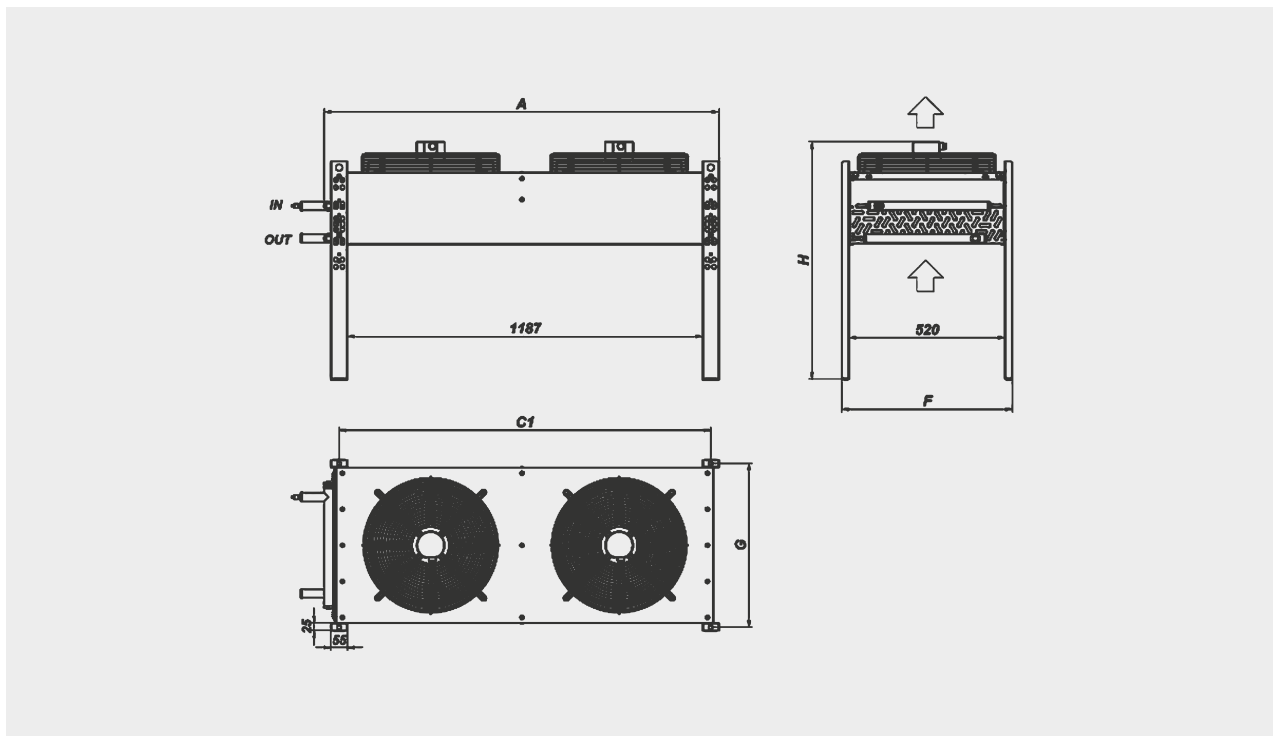


Amplia gama de ventiladores

Modelo	Capacidad Condiciones de trabajo: P <sub>gas</sub> = 32 Bar, T <sub>gas</sub> = 72°C, T <sub>aire</sub> = 35°C, ΔP = 0,8 Bar (kW)	Área (m <sup>2</sup> )	Volumen (dm <sup>3</sup> )	Ventiladores						Peso (kg)
				Nº x Ø	Clase Energética	Caudal aire (m <sup>3</sup> /h)	W	A	dB(A) (10m)	
GCA94MP	1,2	2,8	0,8	1x250	D	680	36	0,3	33	5
GCA124MP	2,6	4,4	1,3	1x300	E	950	60	0,4	33	9
GCA07MPA	6,1	10,7	2,4	1x350	C	2.200	150	0,7	38	16
GCA13MPA	8,0	25,2	5,3	1x400	B	3.000	150	0,7	36	25
GCA25MPA	13,6	50,5	9,8	2x400	B	6.000	150	0,7	39	46
GCA25MSPA	13,4	50,5	9,8	2x400	B	3.900	240	1,0	35	46
GCA25ECPA	13,5	50,5	9,8	2x400	B	5.000	280	2,3	41	46
GCA52MPA	24,0	82,1	13,6	2x500	D	16.000	1.360	6,0	50	98

Modelo	Conexiones		Medidas (mm)				
	IN	OUT	A	F	H	C1	G
GCA94MP	9	9	337	227	273	294	128
GCA124MP	12	12	420	252	328	375	133
GCA07MPA	5/8"	5/8"	597	470	728,5	542	449
GCA13MPA	7/8"	7/8"	697	570	795	642	549
GCA25MPA	1-1/8	1-1/8	1297	570	795	1242	549
GCA25MSPA	1-1/8	1-1/8	1297	570	795	1242	549
GCA25ECPA	1-1/8	1-1/8	1297	570	795	1242	549
GCA52MPA	1-1/8	1-1/8	1697	872	814	1642	851

I-CO-45.0-GCA



GASCOOLERS