

Gama FC

Evaporadores de techo de flujo simple



Rango de trabajo
0,2-1,0 kW



Opción de batería y/o carrocería pintada en epoxi-poliéster o cataforesis



Ventiladores de fácil desmontaje sin necesidad de abrir la carrocería



Especialmente diseñada para muebles frigoríficos, armarios, bajo mostradores y pequeñas cámaras



Para temperaturas positivas o negativas, opción de desescarche eléctrico



Características

Batería: Construida en tubo de cobre de 3/8" dispuesto al tresbolillo y aletas corrugadas de aluminio con dos separaciones de aletas de 4mm. y 6mm.

Carrocería: Realizada en aluminio liso con film plástico de protección. Bandeja interior recogeaguas entre la batería y la carrocería. Desagüe remachado a la carrocería, evita las posibles fugas o goteras.

Ventiladores: Monofásicos, 230v 50/60Hz. Rejilla de ABS acorde a normativa. Todo el conjunto es fácilmente desmontable sin la necesidad de abrir el evaporador.

Opciones

- Desescarche eléctrico conectado a caja de conexiones protección IP54
- Batería y carrozado pintado en epoxi-poliéster
- Batería tratada con cataforesis
- Ventiladores electrónicos EC



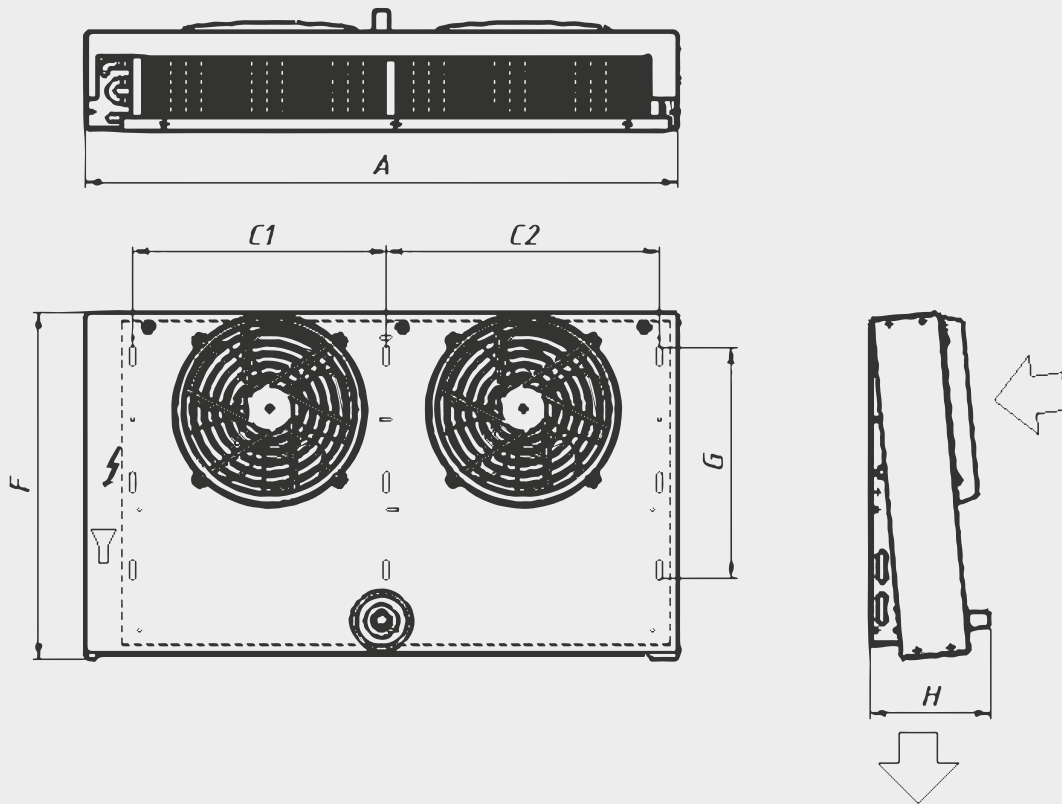
Datos técnicos

Sep. aletas = 4mm	Modelo	Capacidad Condiciones estándar EN328 R404A		Área (m ²)	Volumen (dm ³)	Ventiladores					Peso (kg)
		SC1 DT=10 (W)	SC2 DT=8 (W)			Flecha aire (m)	Caudal Aire (m ³ /h)	Nº x Ø	A	W	
	FC41A	334	229	1,3	0,5	6	320	1x200	0,2	29	4
	FC61A	502	344	1,9	0,7	6	300	1x200	0,2	29	5
	FC42A	669	458	2,5	0,8	6	640	2x200	0,4	58	8
	FC62A	1.006	689	3,8	1,3	6	600	2x200	0,4	58	8
	FC63A	1.509	1.033	5,7	1,8	6	900	3x200	0,6	87	12

Sep. aletas = 6mm	Modelo	Capacidad Condiciones estándar EN328 R404A			Área (m ²)	Volumen (dm ³)	Ventiladores					Peso (kg)
		SC1 DT=10 (W)	SC2 DT=8 (W)	SC3 DT=7 (W)			Flecha aire (m)	Caudal Aire (m ³ /h)	Nº x Ø	A	W	
	FC61B	422	289	231	1,3	0,7	6	300	1x200	0,2	29	5
	FC62B	845	578	463	2,7	1,3	6	600	2x200	0,4	58	8
	FC63B	1.267	867	694	4,0	1,8	6	900	3x200	0,6	87	12

NOMENCLATURA

FC	61	A	P	E
↑	↑	↑	↑	↑
Gama	Modelo	Separación aleta A = 4 mm B = 6 mm	Acabado P = Pintado J = Pintado sólo batería Ø = Sin pintar	Desescarche E = Eléctrico Ø = Sin desescarche



FC / Datos comunes	Modelo	Desescarche (W)	Conexiones		Desagüe (mm)	Medidas					
			IN	OUT		C1 (mm)	C2 (mm)	F (mm)	A (mm)	H (mm)	G (mm)
	FC41	500	9 mm	9 mm	19	325	-	410	402	142	272
	FC61	500	9 mm	9 mm	19	325	-	410	402	142	272
	FC42	650	9 mm	9 mm	19	301	323	410	703	142	272
	FC62	650	9 mm	9 mm	19	301	323	410	703	142	272
	FC63	1.000	1/2"	9 mm	19	2x301	323	410	1.004	142	272

I-CO-10.4-FC