

Gama DF

Evaporadores de techo de doble flujo



Rango de trabajo
0,3-1,2 kW



Diseño compacto de
reducidas dimensiones



Ventiladores de fácil desmontaje
sin necesidad de abrir la carrocería



Especialmente diseñada para
armarios frigoríficos, bajo
mostradores, vitrinas cerradas
y pequeñas cámaras



Para temperaturas
positivas o negativas, opción
de desescarche eléctrico



Características

Batería: Realizada en aletas de aluminio con dos separaciones de aleta, 4mm y 6mm. Tubo de cobre dispuesto al tresbolillo.

Carrocería: Realizada en aluminio con film plástico de protección. Bandeja interior recogeaguas entre la batería y la carrocería. Desagüe remachado a la carrocería, evita las posibles fugas o goteras.

Ventiladores: Monofásicos 4 polos, 230v 50/60Hz. Rejilla acorde a normativa. Todo el conjunto es fácilmente desmontable sin la necesidad de abrir el evaporador.

Opciones

- Desescarche eléctrico conectado a caja de conexiones protección IP54
- Batería y carrozado pintado en epoxi-poliéster
- Batería tratada con cataforesis
- Ventiladores electrónicos EC

NOMENCLATURA

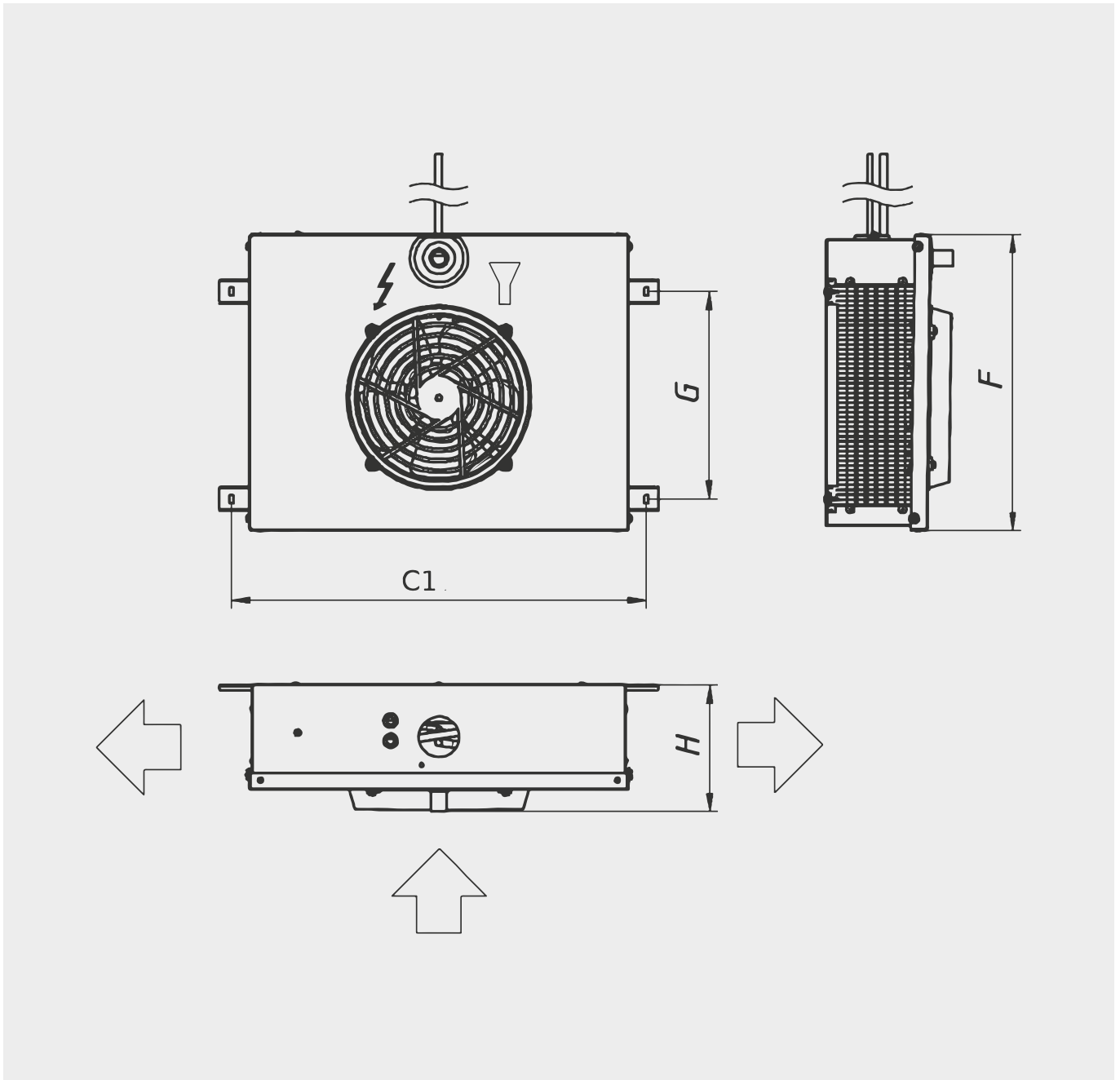
DF	59	A	P	E
↑	↑	↑	↑	↑
Gama	Modelo	Separación aleta A = 4 mm B = 6 mm	Acabado P = Pintado J = Pintado sólo batería Ø = Sin pintar	Desescarche E = Eléctrico Ø = Sin desescarche

Datos técnicos

Sep. aletas = 4mm	Modelo	Capacidad Condiciones estándar EN328 R404A		Área (m ²)	Volumen (dm ³)	Ventiladores					Peso (kg)
		SC1 DT=10 (W)	SC2 DT=8 (W)			Flecha aire (m)	Caudal Aire (m ³ /h)	Nº x Ø	A	W	
	DF23A	309	212	1,1	0,2	6	420	1x200	0,2	29	5
	DF45A	605	414	2,3	0,6	6	380	1x200	0,2	29	6
	DF59A	793	543	3,0	0,8	6	630	1x250	0,3	36	8
	DF88A	1.183	810	4,5	1,2	6	600	1x250	0,3	36	9

Sep. aletas = 6mm	Modelo	Capacidad Condiciones estándar EN328 R404A			Área (m ²)	Volumen (dm ³)	Ventiladores					Peso (kg)
		SC1 DT=10 (W)	SC2 DT=8 (W)	SC3 DT=7 (W)			Flecha aire (m)	Caudal Aire (m ³ /h)	Nº x Ø	A	W	
	DF38B	511	350	280	1,6	0,6	6	390	1x200	0,2	29	5
	DF49B	659	451	361	2,1	0,8	6	650	1x250	0,3	36	8
	DF73B	981	672	537	3,1	1,2	6	620	1x250	0,3	36	9





DF / Datos comunes	Modelo	Desescarche (W)	Conexiones		Desagüe (mm)	Medidas			
			IN (mm)	OUT (mm)		C1 (mm)	F (mm)	G (mm)	H (mm)
	DF23A	600	6	9	19	514	367	257	158
	DF45A DF38B	600	6	9	19	514	367	257	158
	DF59A DF49B	800	6	9	19	620	449	332	167
	DF88A DF73B	800	6	9	19	620	449	332	167

I-CO-16.3-DF