

Gama EDS

Evaporadores de doble flujo



Rango de trabajo
2,4-7,8 kW



Versión para CO₂ y glicol



Ventiladores de 4 y 6 polos con muy baja velocidad de aire, que proporcionan un alto nivel de confort



Evaporadores especialmente diseñados para salas de trabajo



Totalmente desmontables para facilitar su limpieza



Características

Batería: Realizada en tubo de 1/2" dispuesta al tresbolillo y aletas de aluminio con separación de 4mm o 6mm.

Carrocería: Realizada en ABS con formas curvas de fácil limpieza. Totalmente desmontable, dejando la batería desnuda, permitiendo su fácil limpieza incluso fuera de la cámara. Tornillería en acero inoxidable y bandeja interior recogeaguas. Desagüe torneado y en ángulo, para reducir espacio en la cámara.

Ventiladores: De rotor externo monofásicos 220V 50/60Hz. de 4 y 6 polos con lo que conseguimos una velocidad de aire de 2 m/s proporcionando un bajo nivel sonoro y especialmente un alto grado de confort en salas de trabajo. Conectados a caja de conexiones IP54. Protegido con reja acorde a normativa 2006/42/CE.

Desescarche: Mediante resistencias eléctricas blindadas en acero inoxidable y terminales estancos, conectada a caja de conexiones normativa IP54.

Opciones

- Batería tratada con Blygold
- Válvula de expansión
- Versión Glicol
- Versión CO₂

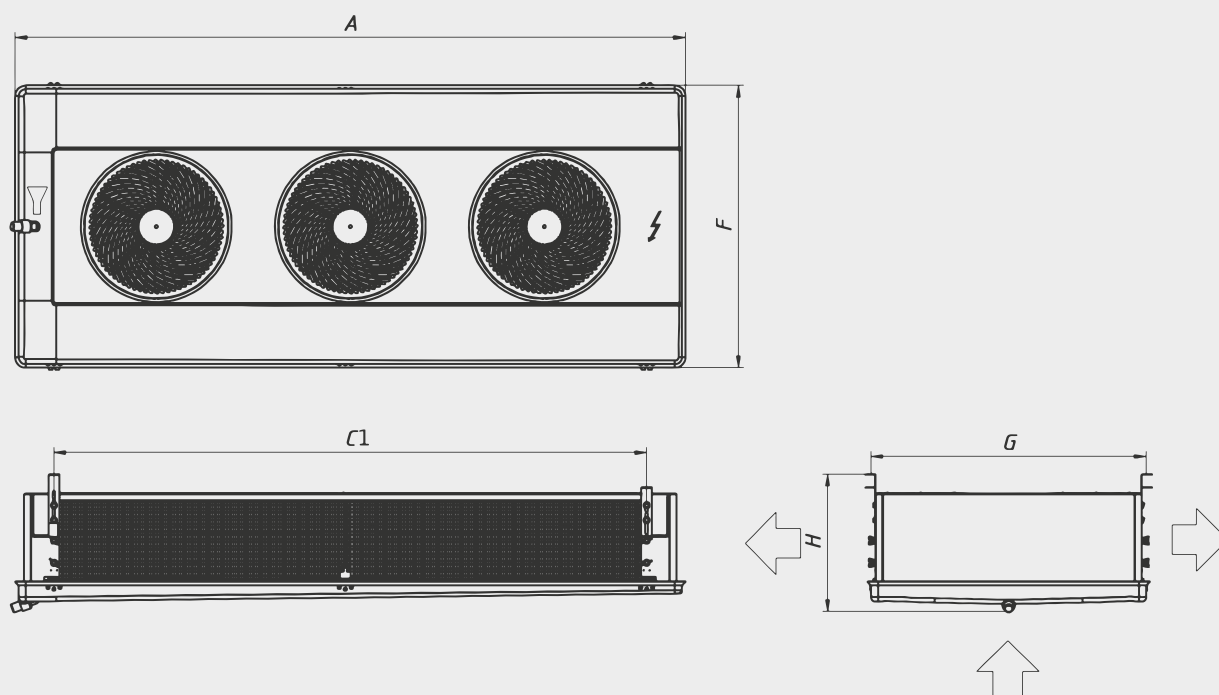
NOMENCLATURA

EDS	W	14	A	4	E
↑	↑	↑	↑	↑	↑
Gama	Refrigerante Ø=HFC C = CO ₂ W = Glicol	Modelo	Separación aleta A = 3,5 mm B = 6 mm	Nº de polos 4 = 4 polos 6 = 6 polos	Desescarche E = Con resistencias P = Dobles resistencias Ø = Sin desescarche

Datos técnicos

Sep. aletas = 3,5 mm	Capacidad					Área (m ²)	Ventiladores						Peso (kg)	
	Modelo	Condiciones estándar EN328 R404A			Propylene Glycol 30% DP=50 kPa T _c =12°C T _{IN Glicol} =0°C		Flecha aire (m)	Caudal Aire (m ³ /h)	N° x Ø	A	W	dB(A) (5m)		
		SC1 DT=10 (kW)	SC2 DT=8 (kW)	P (kW)	Q (l/h)									
EDS14A4	3,52	2,41	3,67	830	13,1	10	2650	1x360	0,8	175	46	22		
EDS14A6	2,96	2,03	3,70	830		7	1750	1x360	0,3	63	36			
EDS16A4	4,87	3,34	4,23	710	19,7	10	2550	1x360	0,8	175	46	24		
EDS16A6	3,81	2,61	4,02	706		7	1600	1x360	0,3	63	36			
EDS24A4	7,06	4,83	8,30	1.990	26,3	10	5300	2x360	1,6	350	49	35		
EDS24A6	5,93	4,06	7,95	1.990		7	3500	2x360	0,6	126	39			
EDS26A4	9,74	6,66	7,69	1.590	39,4	10	5100	2x360	1,6	350	49	41		
EDS26A6	7,62	5,22	7,72	1.580		7	3200	2x360	0,6	126	39			
EDS34A4	10,58	7,24	12,68	2.920	39,4	10	7950	3x360	2,4	525	51	51		
EDS34A6	8,89	6,09	12,13	2.910		7	5250	3x360	0,8	189	41			
EDS36A4	14,60	10,00	16,72	3.880	59,1	10	7650	3x360	2,4	525	51	58		
EDS36A6	11,43	7,82	14,86	3.880		7	4800	3x360	0,8	189	41			

Sep. aletas = 6 mm	Capacidad					Área (m ²)	Ventiladores						Peso (kg)	
	Modelo	Condiciones estándar EN328 R404A			Propylene Glycol 30% DP=50 kPa T _c =0°C T _{IN Glicol} =-10°C		Flecha aire (m)	Caudal Aire (m ³ /h)	N° x Ø	A	W	dB(A) (5m)		
		SC1 DT=10 (kW)	SC2 DT=8 (kW)	SC3 DT=7 (kW)	P (kW)									Q (l/h)
EDS14B4	3,26	2,23	1,79	2,54	720	8,2	11	2.750	1x360	0,8	175	46	20	
EDS14B6	2,64	1,81	1,45	2,30	720		7	1.800	1x360	0,3	63	36		
EDS16B4	4,23	2,90	2,32	2,83	560	12,3	11	2.650	1x360	0,8	175	46	22	
EDS16B6	3,57	2,44	1,96	2,53	555		7	1.650	1x360	0,3	63	36		
EDS24B4	6,52	4,46	3,57	4,57	1.780	16,4	11	5.500	2x360	1,6	350	49	31	
EDS24B6	5,29	3,62	2,90	4,17	1.780		7	3.600	2x360	0,6	126	39		
EDS26B4	8,46	5,79	4,64	5,45	1.320	24,6	11	5.300	2x360	1,6	350	49	36	
EDS26B6	7,14	4,89	3,91	4,88	1.310		7	3.300	2x360	0,6	126	39		
EDS34B4	9,79	6,70	5,36	6,75	2.620	24,6	11	8.250	3x360	2,4	525	51	45	
EDS34B6	7,94	5,43	4,35	6,15	2.610		7	5.400	3x360	0,8	189	41		
EDS36B4	12,63	8,64	6,92	8,72	3.500	36,7	11	7.950	3x360	2,4	525	51	50	
EDS36B6	10,66	7,29	5,84	7,76	3.500		7	4.950	3x360	0,8	189	41		



EDS / Datos comunes	Modelo	Volumen (dm ³)	Desescarche		Conexiones		Desagüe	Medidas				
			Normal (W)	Potenciado (W)	IN (Pulgadas)	OUT (Pulgadas)	(Pulgadas)	A (mm)	C1 (mm)	F (mm)	G (mm)	H (mm)
EDS14	3,0	700		1/2"	5/8"	3/4"	800	580	800	780	398	
EDS16	4,4	700	1400	1/2"	5/8"	3/4"	800	580	800	780	398	
EDS24	5,9	2.000		1/2"	7/8"	3/4"	1.350	1.130	800	780	398	
EDS26	8,8	2.000	4000	1/2"	7/8"	3/4"	1.350	1.130	800	780	398	
EDS34	8,9	3.000		1/2"	7/8"	3/4"	1.900	1.680	800	780	398	
EDS36	13,3	3.000	6000	1/2"	1-1/8"	3/4"	1.900	1.680	800	780	398	

I-CO-15.4-EDS