

Gama EPL

Evaporadores de doble flujo



Rango de trabajo
3-79 kW



Evaporadores de doble descarga,
compactos y de reducida altura



Alto grado de humedad



Versión para CO₂ y glicol



Tres separaciones de aleta
para ampliar el campo de trabajo

Características

Batería: Realizada en tubo de 1/2" dispuesta al tresbolillo y aletas de aluminio con separación de 4mm, 6mm, y 9mm.

Ventiladores: De rotor externo Monofásicos 220V 50Hz. para los diámetros de 300 y 400mm y trifásicos 400V 50Hz para los de diámetro 500mm. Dos velocidades X, Y y la opción de montar motores de 6 u 8 polos. Conectados a caja de conexiones IP54. Protegido con reja acorde a normativa 2006/42/CE.

Desescarche: Mediante resistencias eléctricas blindadas en acero inoxidable y terminales estancos, conectada a caja de conexiones normativa IP54.

Carrocería: Realizada íntegramente en aluminio lacado en blanco con epoxi poliéster polimerizado al horno. Tornillería en acero inoxidable. Desagüe de aluminio roscado y remachado en ángulo que evita fugas y roturas se reduce el espacio en la cámara. Bandeja recogeaguas entre la batería y el carrozado. Apertura mediante bisagras. Registros laterales fijados por palomillas, para su mantenimiento sin necesidad de abrir el evaporador.

Opciones

- Batería tratada con Blygold
- Válvula de expansión
- Motores trifásicos
- Motores de 6 polos
- Ventiladores electrónicos EC
- Versión Glicol
- Versión CO₂



NOMENCLATURA

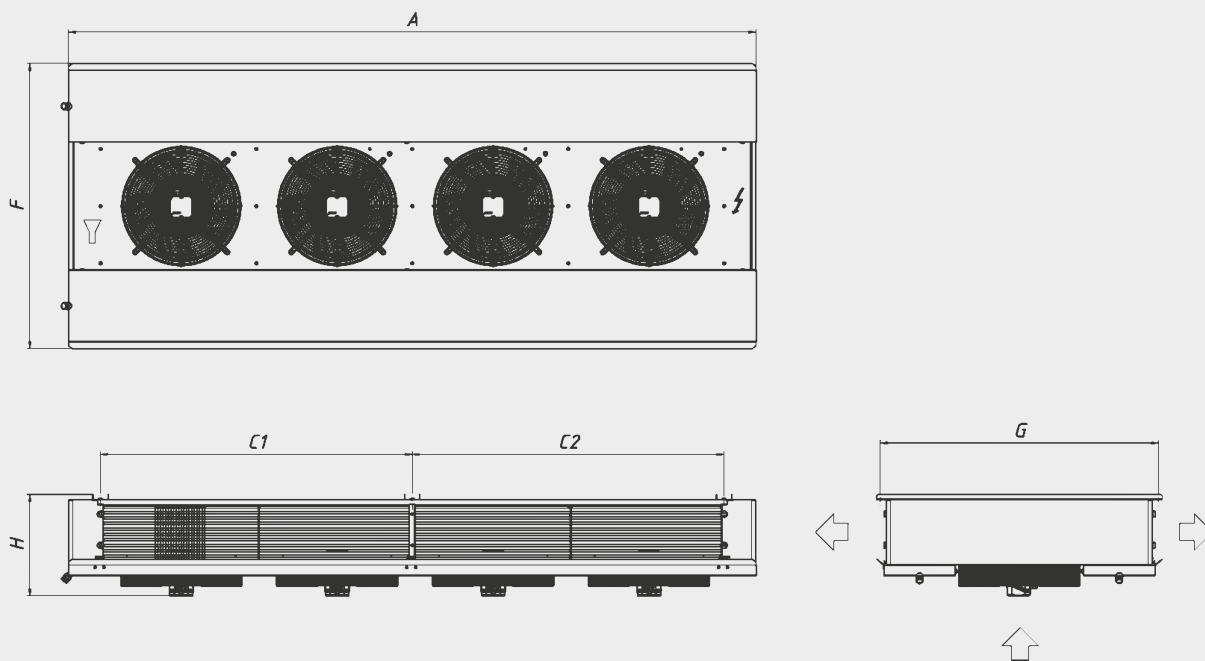
EPL	W	3	1	6	A	N	E
↑	↑	↑	↑	↑	↑	↑	↑
Gama	Refrigerante Ø = HFC C = CO ₂ W = Glicol	Diámetro ventilador 3 = Ø300 mm 4 = Ø400 mm 5 = Ø500 mm	Nº ventiladores 1 / 2 / 3 / 4	Rangos 6 / 8	Separación aleta A = 4 mm B = 6 mm C = 9 mm	Nº de polos N = 4 polos S = 6 polos	Desescarche E = Eléctrico P = Potenciado Ø = Sin desescarche

Datos técnicos

Sep. aletas = 4mm	Modelo	Capacidad				Área (m ²)	Ventiladores					Peso (kg)
		Condiciones estándar EN328 R404A		Propylene Glycol 30% DP=50 kPa Tc=12°C T _{IN Glicol} =0°C			Flecha aire (m)	Caudal Aire (m ³ /h)	Nº x Ø	A	W	
		SC1 DT=10 (kW)	SC2 DT=8 (kW)	P (kW)	Q (l/h)							
	EPL316AN	4,26	2,92	3,60	790	15,7	14	1.050	1 x 300	0,5	103	18
	EPL326AN	8,50	5,83	7,20	1.810	31,4	14	2.100	2 x 300	1,0	206	32
	EPL416AN	9,60	6,60	-	-	34,6	18	2.900	1 x 400	0,7	150	31
	EPL336AN	12,78	8,75	11,40	2.880	46,1	14	3.150	3 x 300	1,5	309	46
	EPL346AN	17,03	11,66	-	-	61,8	14	4.200	4 x 300	2,0	412	59
	EPL426AN	19,17	13,12	11,60	2.270	70,1	18	5.800	2 x 400	1,3	300	66
	EPL516AN	23,78	16,28	18,40	4.500	86,9	50	7.500	1 x 500	1,4	720	90
	EPL436AN	28,75	19,68	23,75	5.600	104,7	18	8.700	3 x 400	2,0	450	99
	EPL518AN	28,85	19,75	-	-	115,2	48	7.000	1 x 500	1,4	720	110
	EPL446AN	38,33	26,24	29,4	6.000	139,3	18	11.600	4 x 400	2,6	600	131
	EPL526AN	47,55	32,55	37,50	8.800	172,8	50	15.000	2 x 500	2,8	1.440	171
	EPL528AN	57,70	39,50	-	-	230,3	48	14.000	2 x 500	2,8	1.440	211
	EPL536AN	71,33	48,83	58,05	12.250	259,7	50	22.500	3 x 500	4,2	2.160	257
	EPL538AN	86,55	59,24	75,90	17.100	345,5	48	21.000	3 x 500	4,2	2.160	299
	EPL546AN	95,11	65,10	-	-	345,5	50	30.000	4 x 500	5,6	2.880	336
	EPL548AN	115,40	78,99	-	-	460,7	48	28.000	4 x 500	5,6	2.880	393

Sep. aletas = 6mm	Modelo	Capacidad									Área (m ²)	Ventiladores					Peso (kg)
		Condiciones estándar EN328 R404A			Propylene Glycol 30% DP=50 kPa Tc=0°C T _{IN Glicol} = -10°C		Condiciones estándar EN328 R744 (CO ₂)			Flecha aire (m)		Caudal Aire (m ³ /h)	Nº x Ø	A	W		
		SC1 DT=10 (kW)	SC2 DT=8 (kW)	SC3 DT=7 (kW)	P (kW)	Q (l/h)	SC2 DT=8 (kW)	SC3 DT=7 (kW)	SC4 DT=6 (kW)								
EPL316BN	3,41	2,34	1,87	2,40	660	1,75	1,40	1,16	10,5	15	1.140	1 x 300	0,5	103	18		
EPL326BN	6,83	4,67	3,74	4,55	1.620	5,19	4,15	3,42	21,0	15	2.280	2 x 300	1,0	206	31		
EPL416BN	7,76	5,31	4,25	-	-	6,50	5,20	4,29	24,1	19	3.180	1 x 400	0,7	150	28		
EPL336BN	10,25	7,02	5,62	6,50	2.570	8,56	6,85	5,65	31,4	15	3.420	3 x 300	1,5	309	44		
EPL346BN	13,67	9,36	7,49	-	-	11,78	9,42	7,77	41,9	15	5.650	4 x 300	2,0	412	55		
EPL426BN	15,52	10,62	8,50	8,45	1.875	13,85	11,08	9,14	47,2	19	6.360	2 x 400	1,3	300	61		
EPL516BN	18,59	12,73	10,18	12,90	3.550	18,31	14,65	12,09	56,6	51	7.900	1 x 500	1,4	720	82		
EPL518BN	22,55	15,44	12,35	-	-	20,56	16,45	13,57	76,5	49	7.500	1 x 500	1,4	720	99		
EPL436BN	23,28	15,93	12,75	13,65	5.000	22,00	17,60	14,52	71,3	19	9.540	3 x 400	2,0	450	90		
EPL446BN	31,04	21,25	16,99	15,55	5.200	27,93	22,34	18,43	95,4	19	12.720	4 x 400	2,6	600	120		
EPL526BN	37,18	25,45	20,36	23,80	7.850	37,58	30,06	24,80	114,2	51	15.800	2 x 500	2,8	1.440	154		
EPL528BN	45,11	30,88	24,70	-	-	44,13	35,30	29,12	152,0	49	15.000	2 x 500	2,8	1.440	189		
EPL536BN	55,77	38,18	30,54	33,55	11.000	56,50	45,20	37,29	170,8	51	23.700	3 x 500	4,2	2.160	232		
EPL538BN	67,66	46,32	37,05	42,95	15.000	64,69	51,75	42,69	228,5	49	22.500	3 x 500	4,2	2.160	266		
EPL546BN	74,36	50,90	40,72	-	-	75,31	60,25	49,71	228,5	51	31.600	4 x 500	5,6	2.880	318		
EPL548BN	90,22	61,76	49,41	48,48	12.800	88,56	70,85	58,45	303,9	49	30.000	4 x 500	5,6	2.880	349		

Sep. aletas = 9mm	Modelo	Capacidad						Área (m ²)	Ventiladores					Peso (kg)
		Condiciones estándar EN328 R404A			Condiciones estándar EN328 R744 (CO ₂)				Flecha aire (m)	Caudal Aire (m ³ /h)	Nº x Ø	A	W	
		SC2 DT=8 (kW)	SC3 DT=7 (kW)	SC4 DT=6 (kW)	SC2 DT=8 (kW)	SC3 DT=7 (kW)	SC4 DT=6 (kW)							
EPL316CN	1,94	1,55	1,28	1,31	1,05	0,87	7,2	16	1.230	1 x 300	0,5	103	17	
EPL326CN	3,89	3,12	2,57	4,06	3,25	2,68	14,5	16	2.460	2 x 300	1,0	206	29	
EPL416CN	4,38	3,51	2,90	5,13	4,10	3,38	16,6	20	3.300	1 x 400	0,7	150	27	
EPL336CN	5,84	4,67	3,86	7,06	5,65	4,66	21,7	16	3.690	3 x 300	1,5	309	42	
EPL346CN	7,78	6,22	5,14	9,81	7,85	6,48	29,0	16	4.920	4 x 300	2,0	412	52	
EPL426CN	8,76	7,00	5,79	11,63	9,30	7,67	32,1	20	6.600	2 x 400	1,3	300	57	
EPL516CN	11,17	8,94	7,39	14,94	11,95	9,86	41,4	52	8.200	1 x 500	1,4	720	77	
EPL436CN	13,14	10,51	8,68	17,00	13,60	11,22	48,6	20	9.900	3 x 400	2,0	450	86	
EPL518CN	13,56	10,85	8,96	18,56	14,85	12,25	54,9	50	7.700	1 x 500	1,4	720	93	
EPL446CN	17,50	14,01	11,57	23,25	18,60	15,35	64,2	20	13.200	4 x 400	2,6	600	113	
EPL526CN	22,35	17,88	14,77	30,93	24,74	20,41	81,8	52	16.400	2 x 500	2,8	1.440	145	
EPL528CN	27,11	21,69	17,92	37,25	29,80	24,59	109,7	50	15.400	2 x 500	2,8	1.440	177	
EPL536CN	33,52	26,82	22,15	46,75	37,40	30,86	123,2	52	24.600	3 x 500	4,2	2.160	219	
EPL538CN	40,67	32,54	26,88	54,13	43,30	35,72	164,6	50	23.100	3 x 500	4,2	2.160	249	
EPL546CN	44,69	35,76	29,54	62,00	49,60	40,92	164,6	52	32.800	4 x 500	5,6	2.880	286	
EPL548CN	54,23	43,38	35,84	74,50	59,60	49,17	219,4	50	30.800	4 x 500	5,6	2.880	325	



Modelo	Volumen (dm ³)	Desescarche		Conexiones		Desagüe (Pulgadas)	Medidas					
		Normal (kW)	Potenciado (kW)	IN (Pulgadas)	OUT (Pulgadas)		C1 (mm)	C2 (mm)	G (mm)	F (mm)	H (mm)	A (mm)
EPL316	2,6	1,40	2,10	1/2"	1/2"	3/4"	400	-	868	895	315	680
EPL326	4,6	4,50	6,00	1/2"	3/4"	3/4"	800	-	868	895	315	1.080
EPL336	6,6	7,20	9,60	1/2"	3/4"	3/4"	800	400	868	895	315	1.480
EPL346	8,6	9,00	12,00	1/2"	3/4"	3/4"	800	800	868	895	315	1.880
EPL416	5,4	3,60	4,80	1/2"	3/4"	2 x 3/4"	600	-	1.070	1.100	390	875
EPL426	9,9	7,20	9,60	1/2"	3/4"	2 x 3/4"	1.200	-	1.070	1.100	390	1.475
EPL436	14,3	10,80	14,40	7/8"	1-1/8"	2 x 3/4"	1.200	600	1.070	1.100	390	2.075
EPL446	18,8	13,80	18,40	7/8"	1-1/8"	2 x 3/4"	1.200	1.200	1.070	1.100	390	2.675
EPL516	15,1	8,00	10,00	1-3/8"	1-5/8"	2 x 3/4"	1.000	-	1.350	1.360	580	1.300
EPL526	28,8	16,00	20,00	1-3/8"	1-5/8"	2 x 3/4"	1.000	1.000	1.350	1.360	580	2.300
EPL536	43,1	20,00	25,00	1-3/8"	1-5/8"	2 x 3/4"	1.000	2x1.000	1.350	1.360	580	3.300
EPL546	57,2	26,64	33,30	1-3/8"	1-5/8"	2 x 3/4"	1.000	3x1.000	1.350	1.360	580	4.300
EPL518	19,7	8,00	10,00	1-3/8"	1-5/8"	2 x 3/4"	1.000	-	1.350	1.360	580	1.300
EPL528	38,3	16,00	20,00	1-3/8"	1-5/8"	2 x 3/4"	1.000	1.000	1.350	1.360	580	2.300
EPL538	57,0	20,00	25,00	1-3/8"	1-5/8"	2 x 3/4"	1.000	2x1.000	1.350	1.360	580	3.300
EPL548	75,6	26,64	33,30	1-3/8"	1-5/8"	2 x 3/4"	1.000	3x1.000	1.350	1.360	580	4.300

I-CO-19.4-EPL