

Gama LC

Evaporadores cúbicos



Rango de trabajo
16-138 kW



Idóneo para cámaras
de producto fresco



Alto grado de humedad



Versión para CO₂ y glicol



Tres separaciones de aleta
para ampliar el campo de trabajo

Características

Batería: Realizada en tubo de 1/2" dispuesta al tresbolillo y aletas de aluminio con separación de 4.5mm., 7mm. y 10mm. Con alta relación de superficie aleteada que permite mantener un alto grado de humedad en la cámara.

Carrocería: Realizada íntegramente en aluminio lacado en blanco con epoxi-poliéster polimerizado al horno. Tornillería en acero inoxidable. Desagüe de aluminio roscado y soldado en ángulo que evita fugas y roturas y reduce espacio en la cámara. Bandeja recogeaguas entre la batería y el carrozado. Separación entre ventiladores, cada ventilador trabaja sobre su correspondiente sección de batería, evitando así el efecto bypass del aire. El evaporador se suministra de pie, embalado en jaula de madera, de apertura superior dejando libre el evaporador sobre palet, para poder izarlo y atornillarlo al techo fácilmente.

Desescarche: Mediante resistencias eléctricas blindadas en acero inoxidable y terminales estancos, conectada a caja de conexiones normativa IP54.

Ventiladores: De rotor externo, trifásicos de 500 y 630mm de diámetro. 400v 50/60Hz. Conectados a caja de conexiones IP54. Protegido con reja acorde a normativa 2006/42/CE.

Opciones

- Batería tratada con Blygold
- Válvula de expansión
- Resistencias eléctricas en ventilador
- Ventiladores abisagrados en los modelos 630 mm
- Adaptación a conducto textil
- Motores monofásicos
- Ventiladores electrónicos EC
- Desescarche eléctrico solo en bandeja interior
- Desescarche por agua
- Bandeja exterior aislada
- Versión Glicol
- Versión CO₂



Evaporador de 80kW para pista de hielo dentro de un iglú de cristal en un centro comercial de Tel Aviv (Israel)

Datos técnicos

Sep. aletas = 4,5 mm	Modelo	Capacidad				Área (m ²)	Volumen (dm ³)	Ventiladores					Peso (kg)	
		Condiciones estándar EN328 R404A			Propylene Glycol 30% DP=50 kPa Tc=12°C T _{IN Glicol} =0°C			Flecha aire (m)	Caudal Aire (m ³ /h)	N° x Ø	A	W		
		SC1 DT=10 (kW)	SC2 DT=8 (kW)	P (kW)	Q (l/h)									
LC173A	23,3	16,0	17,9	4.100	80,0	14,4	48	7.500	1 x 500	1,4	720	85		
LC210A	28,2	19,4	26,7	7.250	106,6	18,8	46	7.000	1 x 500	1,4	720	99		
LC347A	46,7	31,9	36,8	8.800	159,9	27,5	48	15.000	2 x 500	2,8	1.440	159		
LC421A	56,5	38,7	45,1	11.500	213,3	36,6	46	14.000	2 x 500	2,8	1.440	187		
LC520A	69,9	47,9	56,5	13.600	239,9	41,2	48	22.500	3 x 500	4,2	2.160	237		
LC631A	84,8	58,1	69,9	18.150	319,4	54,4	46	21.000	3 x 500	4,2	2.160	279		
LC755A	100,9	69,1	100,0	26.250	418,0	61,8	47	28.000	2 x 630	6,8	3.940	363		
LC976A	133,4	91,3	-	-	470,2	69,5	49	43.500	3 x 630	10,2	5.910	441		
LC1131A	153,3	105,0	-	-	626,9	92,7	47	42.000	3 x 630	10,2	5.910	526		
LC1478A	202,1	138,3	-	-	835,9	123,6	47	56.000	4 x 630	13,6	7.880	684		

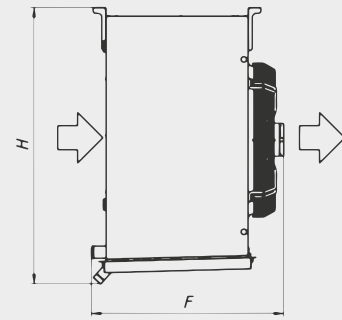
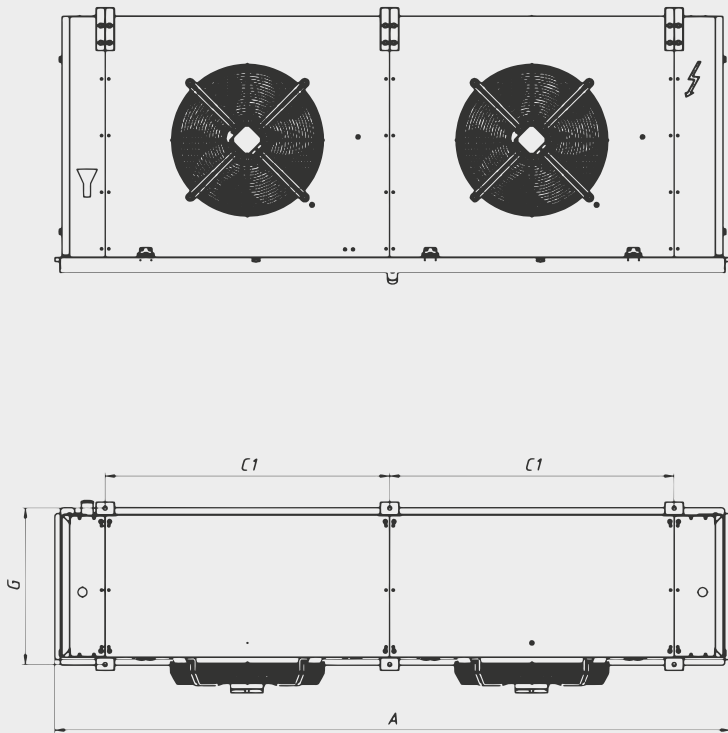
Sep. aletas = 7 mm	Modelo	Capacidad							Área (m ²)	Volumen (dm ³)	Ventiladores					Peso (kg)	
		Condiciones estándar EN328 R404A			Propylene Glycol 30% DP=50 kPa Tc=0°C T _{IN Glicol} =-10°C		Condiciones estándar EN328 R744 (CO ₂)				Flecha aire (m)	Caudal Aire (m ³ /h)	N° x Ø	A	W		
		SC1 DT=10 (kW)	SC2 DT=8 (kW)	SC3 DT=7 (kW)	P (kW)	Q (l/h)	SC2 DT=8 kW	SC3 DT=7 kW									SC4 DT=6 kW
LC136B	18,2	12,5	10,0	12,0	3.500	15,9	12,7	10,5	53,0	14,4	49	7.900	1 x 500	1,4	720	78	
LC165B	22,1	15,1	12,1	16,1	6.550	18,4	14,7	12,1	70,7	18,8	47	7.500	1 x 500	1,4	720	89	
LC271B	36,5	25,0	20,0	22,1	7.800	32,0	25,6	21,1	106,0	27,5	49	15.800	2 x 500	2,8	1.440	143	
LC329B	44,2	30,3	24,2	27,7	10.150	38,1	30,5	25,1	141,4	36,6	47	15.000	2 x 500	2,8	1.440	166	
LC407B	54,7	37,4	29,9	31,5	12.200	47,5	38,0	31,4	159,1	41,2	49	23.700	3 x 500	4,2	2.160	214	
LC494B	66,3	45,4	36,3	39,5	16.200	55,0	44,0	36,3	211,6	54,4	47	22.500	3 x 500	4,2	2.160	248	
LC559B	77,9	53,3	42,6	42,4	17.750	62,8	50,2	41,4	207,9	46,3	50	31.000	2 x 630	6,8	3.940	275	
LC665B	89,6	61,3	49,0	53,5	23.500	72,9	58,3	48,1	277,1	61,8	48	29.600	2 x 630	6,8	3.940	322	
LC841B	116,9	80,1	64,0	55,3	12.900	92,9	74,3	61,3	311,8	69,5	50	46.500	3 x 630	10,2	5.910	395	
LC995B	135,3	92,6	74,1	65,0	17.250	107,5	86,0	71,0	415,7	92,7	48	44.400	3 x 630	10,2	5.910	465	
LC1113B	154,7	105,9	84,7	-	-	124,0	99,2	81,8	415,7	92,7	50	62.000	4 x 630	13,6	7.880	519	
LC1325B	180,0	123,2	98,6	-	-	-	-	-	554,3	123,6	48	59.200	4 x 630	13,6	7.880	602	

Sep. aletas = 10 mm	Modelo	Capacidad						Área (m ²)	Volumen (dm ³)	Ventiladores					Peso (kg)
		Condiciones estándar EN328 R404A			Condiciones estándar EN328 R744 (CO ₂)					Flecha aire (m)	Caudal Aire (m ³ /h)	Nº x Ø	A	W	
		SC2 DT=8 (kW)	SC3 DT=7 (kW)	SC4 DT=6 (kW)	SC2 DT=8 kW	SC3 DT=7 kW	SC4 DT=6 kW								
LC119C	11,0	8,8	7,2	14,5	11,6	9,6	38,5	14,4	50	8.200	1 x 500	1,4	720	74	
LC144C	13,3	10,6	8,8	17,0	13,6	11,2	51,3	18,8	50	7.700	1 x 500	1,4	720	84	
LC238C	21,9	17,5	14,5	29,1	23,3	19,2	76,9	27,5	50	16.400	2 x 500	2,8	1.440	137	
LC289C	26,6	21,3	17,6	34,1	27,3	22,5	102,6	36,6	50	15.400	2 x 500	2,8	1.440	158	
LC357C	32,9	26,3	21,7	43,1	34,5	28,5	115,4	41,2	50	24.600	3 x 500	4,2	2.160	204	
LC433C	39,9	31,9	26,4	50,5	40,4	33,3	153,4	54,4	50	23.100	3 x 500	4,2	2.160	235	
LC472C	44,6	35,7	29,5	56,6	45,3	37,4	150,8	46,3	51	31.600	2 x 630	6,8	3.940	262	
LC576C	53,9	43,1	35,6	66,9	53,5	44,1	201,1	61,8	50	30.200	2 x 630	6,8	3.940	300	
LC745C	68,0	54,4	44,9	83,1	66,5	54,9	226,2	69,5	51	47.400	3 x 630	10,2	5.910	376	
LC857C	79,4	63,5	52,5	98,6	78,9	65,1	301,6	92,7	50	45.300	3 x 630	10,2	5.910	505	
LC955C	90,0	72,0	59,5	111,4	89,1	73,5	301,6	92,7	51	63.200	4 x 630	13,6	7.880	493	
LC1167C	108,1	86,4	71,4	-	-	-	402,2	123,6	50	60.400	4 x 630	13,6	7.880	568	

LC

NOMENCLATURA

LC	W	136	B	E
↑	↑	↑	↑	↑
Gama	Refrigerante Ø = HFC C = CO ₂ W = Glicol	Modelo	Separación aleta A = 4,5 mm B = 7 mm C = 10 mm	Desescarche E = Eléctrico P = Potenciado G = Gas caliente Ø = Sin desescarche



Modelo	Desescarche		Conexiones		Desagüe (Pulgadas)	Medidas						
	Normal (kW)	Potenciado (kW)	IN (Pulgadas)	OUT (Pulgadas)		C1 (mm)	G (mm)	F (mm)	H (mm)	A (mm)		
	LC173A	LC136B	LC119C	6,0		9,0	7/8"	1-3/8"	1"	990	544	670
LC210A	LC165B	LC144C	8,0	12,0	7/8"	1-3/8"	1"	990	544	670	962	1.361
LC347A	LC271B	LC238C	12,0	18,0	1-3/8"	1-5/8"	1"	990	544	670	962	2.351
LC421A	LC329B	LC289C	16,0	24,0	1-3/8"	1-5/8"	1"	990	544	670	962	2.351
LC520A	LC407B	LC357C	15,0	22,5	1-3/8"	1-5/8"	1-1/2"	990	544	670	966	3.334
LC631A	LC494B	LC433C	20,0	30,0	1-3/8"	2-1/8"	1-1/2"	990	544	670	966	3.334
	LC559B	LC472C	20,3	27,1	1-3/8"	2-1/8"	1-1/2"	1.400	743	950	1.331	3.294
LC755A	LC665B	LC576C	27,1	40,7	2x 1-3/8"	2-5/8"	1-1/2"	1.400	743	950	1.331	3.294
LC976A	LC841B	LC745C	31,5	42	2x 1-3/8"	2-5/8"	1-1/2"	1.400	743	950	1.331	4.694
LC1131A	LC995B	LC857C	42	63	2x 1-3/8"	2-5/8"	1-1/2"	1.400	743	950	1.331	4.694
	LC1113B	LC955C	41,3	55,1	2x 1-3/8"	2-5/8"	1-1/2"	1.400	743	950	1.331	6.094
LC1478A	LC1325B	LC1167C	55,2	82,8	2x 1-3/8"	2-5/8"	1-1/2"	1.400	743	950	1.331	6.094

I-CO-12.5-LC